

|                |      |      |  |  |  |  |  |
|----------------|------|------|--|--|--|--|--|
| ISO 9223<br>C3 | IP66 | IK09 |  |  |  |  |  |
|----------------|------|------|--|--|--|--|--|

### Urba

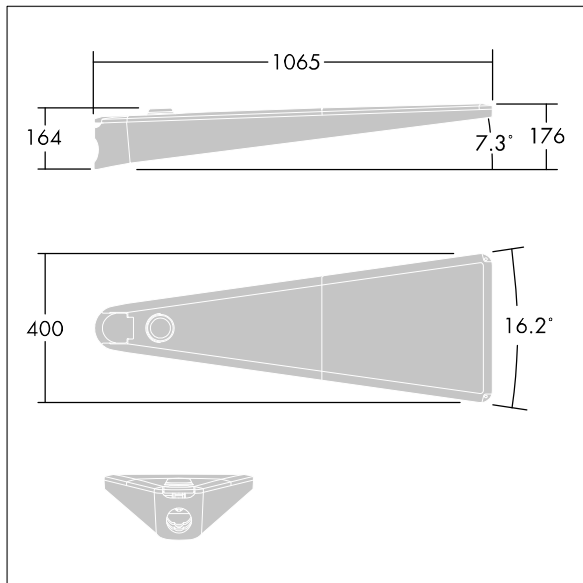
Urbane LED-Straßenleuchte der Größe Maxi mit 84 LEDs betrieben mit 350mA mit Schmale Straße Optik. Elektronisches, nicht dimmbares Betriebsgerät. Schutzklasse II, IP66, Schlagfestigkeit: IK09. Gehäuse: druckguss Aluminium (EN AC-44300), texturiert anthrazit. Abdeckung: vergütet flach klar Glas. Befestigungen: Edelstahl galvanisiert. Mastaufsatzmontage auf Ø60mm Mastzopf Inklusive LED-Modul mit 4000K.

Überspannungsschutz: 10 kV Einzelimpuls Gleichtakt und 8 kV Multipuls Gleichtakt und 6 kV Multipuls Differentialtakt. Falls permanent ein DALI-System angeschlossen ist: 6 kV Multipuls Gleich- und Differentialtakt.

Abmessungen: 1078 x 400 x 357 mm  
 Leuchten Leistung: 88 W  
 Gewicht: 16 kg  
 Scx: 0.11 m<sup>2</sup>



TLG\_URBA\_F\_LMTPGYPDB.jpg



TLG\_URBA\_M\_LD1.wmf

Dieses Produkt enthält Lichtquellen der Energieeffizienzklasse D.

Die mit \* gekennzeichneten Werte sind Bemessungswerte. Thorn setzt bewährte und geprüfte Komponenten von führenden Lieferanten ein. Dennoch kann es bei einzelnen LEDs während ihrer Nennlebensdauer vereinzelt zu technologisch bedingten Ausfällen kommen. Laut internationalen Standards besteht für den Nominallichtstrom und die Anschlusslast eine Toleranz von ± 10 %. Die Werte gelten, wenn nicht anders angegeben, für eine Umgebungstemperatur von 25°C.

Die Produkte von Thorn Lighting unterliegen einer kontinuierlichen Weiterentwicklung. Wir behalten uns vor, ohne weitere Publikation technische oder formale Änderungen an unseren Produkten vorzunehmen.  
 © Thorn Lighting