



CiviTEQ

LED-Straßenleuchte, Maxi, mit 60 LEDs, betrieben mit 350mA, Optik: Schmale Straße. Elektronisches, nicht dimmbares Betriebsgerät. Schutzklasse II, IP66, IK08. Gehäuse: Aluminium (EN AC-44300)druckguss, pulverbeschichtet in THORN HELLGRAU, strukturiert (ähnlich RAL 9006 / AKZO 150). Abdeckung: Glas, flach, gehärtet. Schrauben: Edelstahl, Ecolubric®-behandelt. Lieferung mit Mastadapter (Ø 60 mm), der zur Mastaufsatzmontage (0°/5°/10° Neigung) oder Mastansatzmontage (-20°/-15°/-10°/-5°/0° Neigung) verwendet werden kann. BPxyz: Autonome BiPower-Reduktion (x: Stunden vor Mitternacht, y: Stunden nach Mitternacht, zz: Reduktion (%)) Inklusive LED-Modul mit 400K Überspannungsschutz: 10 kV Einzelimpuls Gleichtakt und 8 kV Multipuls Gleichtakt und 6 kV Multipuls Differentialtakt. Falls permanent ein DALI-System angeschlossen ist: 6 kV Multipuls Gleich- und Differentialtakt.

Abmessungen: 580 x 230 x 160 mm

Leuchten Leistung: 62,2 W

Leuchten Lichtstrom: 10791 lm

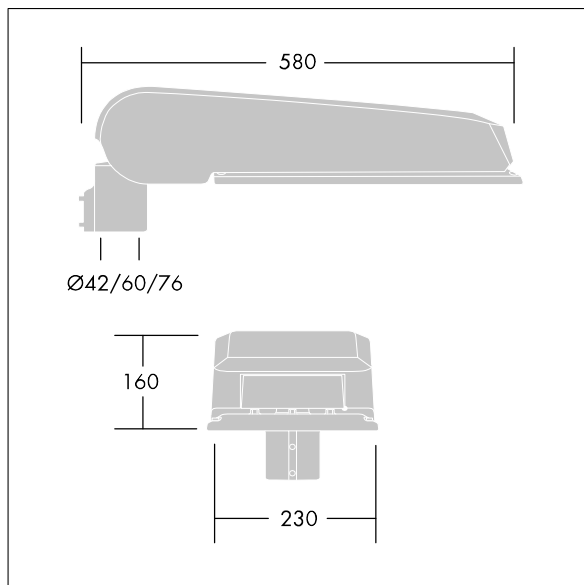
Leuchten Lichtausbeute: 173 lm/W

Gewicht: 9,39 kg

Windangriffsfläche: 0.115 m²



TLG_CTEQ_F_LMTP72LEDPDB.jpg



TLG_CETQ_M_L.wmf

Dieses Produkt enthält Lichtquellen der Energieeffizienzklassen D, E.

Die mit * gekennzeichneten Werte sind Bemessungswerte. Thorn setzt bewährte und geprüfte Komponenten von führenden Lieferanten ein. Dennoch kann es bei einzelnen LEDs während ihrer Nennlebensdauer vereinzelt zu technologisch bedingten Ausfällen kommen. Laut internationalen Standards besteht für den Nominallichtstrom und die Anschlusslast eine Toleranz von ± 10 %. Die Werte gelten, wenn nicht anders angegeben, für eine Umgebungstemperatur von 25°C.

Die Produkte von Thorn Lighting unterliegen einer kontinuierlichen Weiterentwicklung. Wir behalten uns vor, ohne weitere Publikation technische oder formale Änderungen an unseren Produkten vorzunehmen.

© Thorn Lighting

CiviTEQ

96636227 CQ 60L35-740 NR BP 3550 CL2 M60 GY-S

THORN