

Contrast

THORN

96636400 CONT3 52L70 RGBW NB HFX 6K ANT

ISO 9223 C5		IP66	IK08					T _a -20 +25
----------------	--	------	------	--	--	--	--	---------------------------

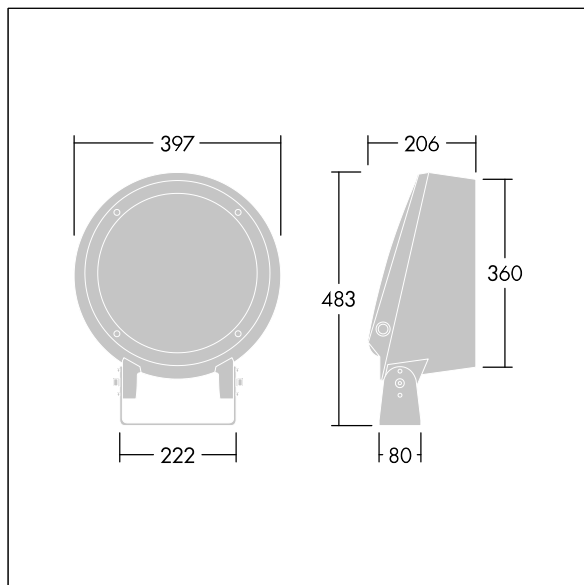
Contrast

Ein Maxi-Architektur-Flutlicht LED Fluter, mit 52 LEDs, betrieben mit 700mA, Lichtverteilung: schmal. LED-Treiber: DALI-2 dimmbar. Schutzklasse II, IP66, IK08. Gehäuse: Aluminium (EN AC-44300)druckguss, THORN DUNKELGRAU, strukturiert, (ähnlich DB 703 / AKZO 900) Kompatibel für Küstengebiete. pulverbeschichtet, texturiert. Glas: vergütet, 5 mm stark. Dichtung: EPDM. Schrauben: Geomet. Ausgestattet mit 6-kV-Überspannungsschutz. Inklusive RGBW-LEDs (Weiß = 830)

Abmessungen: Ø397 x 206 mm
Leuchten Leistung: 113 W
Leuchten Lichtstrom: 7211 lm
Leuchten Lichtausbeute: 64 lm/W
Gewicht: 12,65 kg



TLG_CON3_F_M_52L.jpg



TLG_CONL_M_36-52L.wmf

Dieses Produkt enthält eine Lichtquelle der Energieeffizienzklasse D.

Die mit * gekennzeichneten Werte sind Bemessungswerte. Thorn setzt bewährte und geprüfte Komponenten von führenden Lieferanten ein. Dennoch kann es bei einzelnen LEDs während ihrer Nennlebensdauer vereinzelt zu technologisch bedingten Ausfällen kommen. Laut internationalen Standards besteht für den Nominallichtstrom und die Anschlusslast eine Toleranz von $\pm 10\%$. Die Werte gelten, wenn nicht anders angegeben, für eine Umgebungstemperatur von 25°C.

Die Produkte von Thorn Lighting unterliegen einer kontinuierlichen Weiterentwicklung. Wir behalten uns vor, ohne weitere Publikation technische oder formale Änderungen an unseren Produkten vorzunehmen.

© Thorn Lighting

Contrast

96636400 CONT3 52L70 RGBW NB HFX 6K ANT

THORN