

# Voyager One

THORN

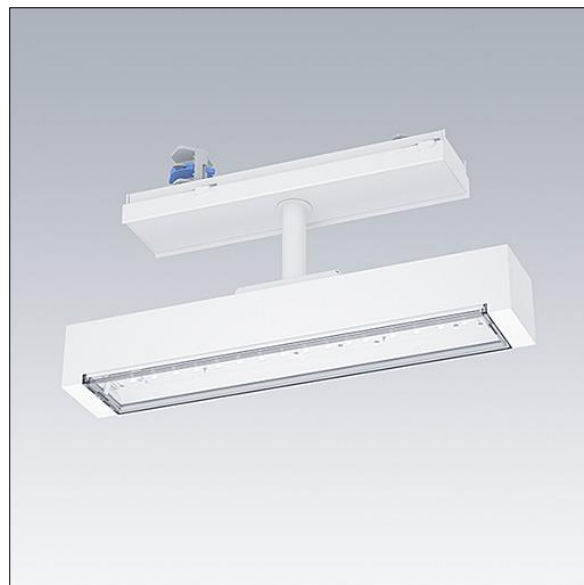
96636588 VOYAGER ONE CON ANT E3 S WH

$T_a$ -5 +30	IP20	IK03		CE	$T_a$ 0 +35
-----------------	------	------	--	----	----------------

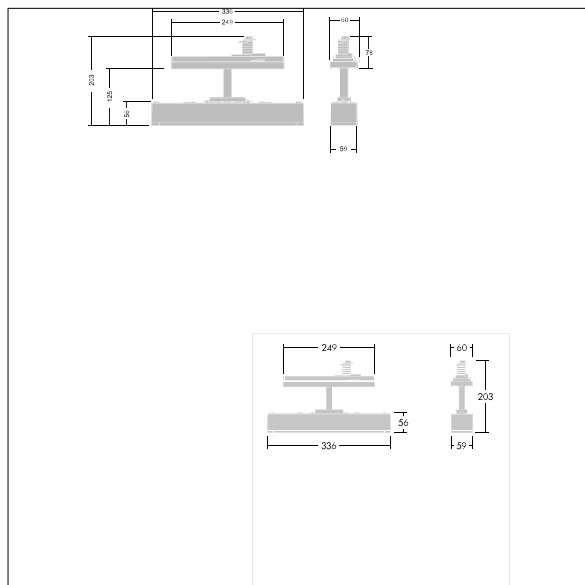
## Voyager One

Schlanke IP20 LED-Notleuchte; Einzelbatterie-Leuchte, manueller Test (3 Stunden); Bereitschafts- und Dauerschaltung möglich; Anzeige des Leuchtenstatus über Status-LED; zusätzliche für Fluchtwege und offene Bereiche mit höheren Montagehöhen optimierte Klick-Optiken erhältlich; einklickbare Beschriftungen für Sichtbarkeit aus einer maximalen Entfernung von 23 m und 30 m zur Umrüstung auf Rettungszeichenleuchte verfügbar; Gehäuse aus Polycarbonat weiß; Abdeckung aus durchsichtigem Polycarbonat; werkzeuglose "Klick"-Montage; wartungsfrei dank LED-Technologie; Lebensdauer 50.000 h bei konstantem Lichtstrom; Stromversorgung: 220/240 V AC; Leuchten Leistung: 4 W; IP20; Schutzklasse: SC2; Schlagfestigkeit: IK03; Abmessungen: 336 x 59 x 158 mm; Gewicht: 0,65 kg

Autarke Notleuchten benötigen langlebige Akkus. Thorn-Akkus sind robust und haben drei Jahre Garantie (vorbehaltlich der Bedingungen der Herstellergarantie auf Thorn-Produkte bzw. insoweit als darin ausgeführt; diese gilt sinngemäß und ist unter [http://www.thornlighting.com/en/products/5-year-guarantee/5-year-warranty/terms-of-guarantee\\_en.pdf](http://www.thornlighting.com/en/products/5-year-guarantee/5-year-warranty/terms-of-guarantee_en.pdf) abrufbar. Die Akku-Garantie tritt in Kraft, sofern das Produkt nicht spätestens drei (3) Monate nach Lieferung EXW (Incoterms 2010) installiert wurde.



TLG\_VOYO\_F\_CONTUS.jpg



TLG\_VOYO\_M\_CONTUS.wmf

Die mit \* gekennzeichneten Werte sind Bemessungswerte. Thorn setzt bewährte und geprüfte Komponenten von führenden Lieferanten ein. Dennoch kann es bei einzelnen LEDs während ihrer Nennlebensdauer vereinzelt zu technologisch bedingten Ausfällen kommen. Laut internationalen Standards besteht für den Nominallichtstrom und die Anschlusslast eine Toleranz von  $\pm 10\%$ . Die Werte gelten, wenn nicht anders angegeben, für eine Umgebungstemperatur von  $25^\circ\text{C}$ .

Die Produkte von Thorn Lighting unterliegen einer kontinuierlichen Weiterentwicklung. Wir behalten uns vor, ohne weitere Publikation technische oder formale Änderungen an unseren Produkten vorzunehmen.

© Thorn Lighting

# Voyager One

96636588 VOYAGER ONE CON ANT E3 S WH

THORN