

# Voyager Blade 2

THORN

96636557 VOYAGER BLADE 2 115 CON E1/2/3/8T WH



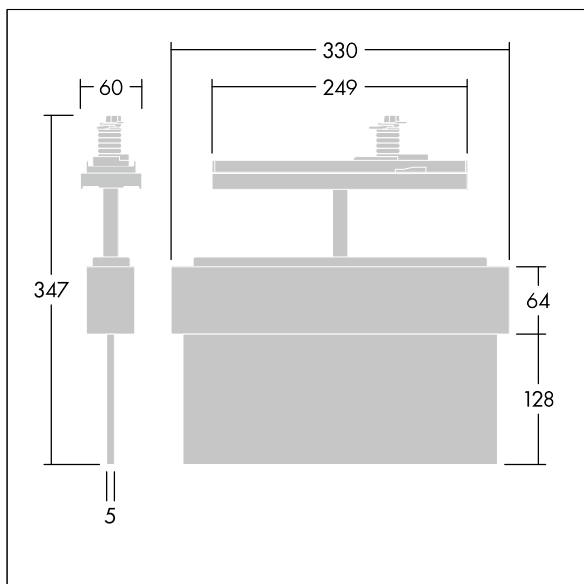
## Voyager Blade 2

LED-Rettungszeichenleuchte; Leuchte mit Einzelbatterieversorgung, Notlichtbetrieb über Kippschalter für 1,2,3,8 Std. wählbar, Bereitschafts- und Dauerschaltung über Kippschalter einstellbar Mit automatischer Testfunktion (AutoTest) über die Leuchte, Anzeige des Leuchtenstatus mittels Status-LED; Gehäuse aus Polycarbonat weiß (RAL 9016), Spritzguss; Leuchte ist einfach zu montieren; ein Satz montierbarer Richtungszeichen gemäß ISO 7010 (links, rechts, aufwärts, abwärts und leer) sichtbar aus einer maximalen Entfernung von 23 m ist im Lieferumfang enthalten; wartungsfrei dank LED-Technologie; Lebensdauer 50.000 h bei konstantem Lichtstrom; einheitliche Hinterleuchtung des Piktogramms; Leuchtdichte > 500 cd/m<sup>2</sup> im Weißbereich. Stromversorgung: 220/240 V AC; Leuchten Leistung: 6,1 W; Schutzgrad: IP20, Schutzklasse: Klasse II elektrisch; Schlagfestigkeit: IK03; Umgebungstemperatur: 5°C bis +40°C Abmessungen der Leuchte einschließlich Rettungszeichen: Abmessungen: 330 x 45 x 340 mm; Gewicht: 1,15 kg



TLG\_VOB2\_F\_115\_DN\_CONTUS.jpg

Autarke Notleuchten benötigen langlebige Akkus. Der High-Tech-Akku der Voyager Blade 2 ist robust und hat 3 Jahre Garantie (vorbehaltlich der Bedingungen der Herstellergarantie auf Thorn-Produkte bzw. insoweit als darin ausgeführt; diese gilt sinngemäß und ist unter [http://www.thornlighting.com/en/products/5-year-guarantee/5-year-warranty/terms-of-guarantee\\_en.pdf](http://www.thornlighting.com/en/products/5-year-guarantee/5-year-warranty/terms-of-guarantee_en.pdf) abrufbar. Die Akku-Garantie tritt nicht in Kraft, sofern das Produkt nicht spätestens drei (3) Monate nach Lieferung EXW (Incoterms 2010) installiert wurde.



TLG\_VOB2\_M\_115\_CONTUS.wmf

Die mit \* gekennzeichneten Werte sind Bemessungswerte. Die Werte gelten, wenn nicht anders angegeben, für eine Umgebungstemperatur von 25°C.

Die Produkte von Thorn Lighting unterliegen einer kontinuierlichen Weiterentwicklung. Wir behalten uns vor, ohne weitere Publikation technische oder formale Änderungen an unseren Produkten vorzunehmen.

© Thorn Lighting