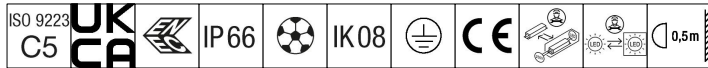


# Areaflood Pro 2

THORN

92998081 AFP2 L 144L70 740 A4 H CLO BS 3525 SP ->



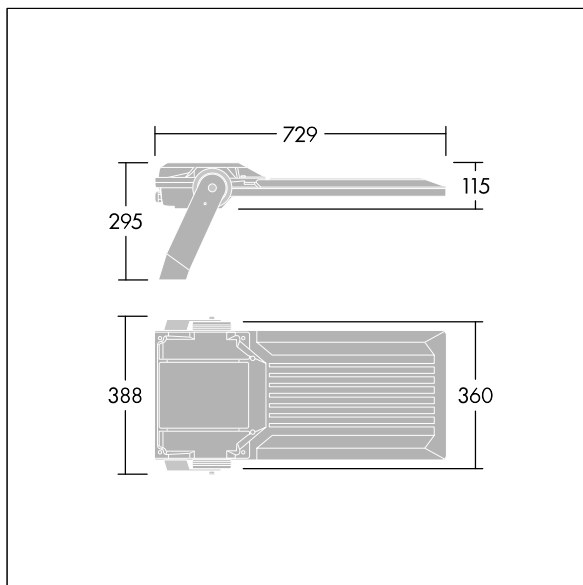
## Areaflood Pro 2

Kompakter, leichter LED-Universalflutlichtstrahler für flächige Beleuchtung. Gehäuse: Maxi. Vorschaltgerät: LED-Konverter für 144 LEDs bei 700mA. Lichtverteilung: Asymmetrisch 40°. IP66, IK08, Schutzklasse I. Gehäuse: Aluminium (EN AC-44300)druckguss, pulverbeschichtet in THORN HELLGRAU, strukturiert (ähnlich RAL 9006 / AKZO 150). Hochtransparentes Glas. Abdeckung: Glas, gehärtet, 5mm stark. Umlegbarer Befestigungsbügel enthalten. Mastadapter für Mastaufsatzmontage optional separat erhältlich. BSxyzz: Autonome, physisch abschaltbare Bi-Power Leistungsreduktion (x: Stunden vor Mitternacht, y: Stunden nach Mitternacht, zz: Reduktion (%)). Treiber auf Konstantlichtstrom programmiert. Ausgestattet mit 10kV-Überspannungsschutz. Vorverdrahtet mit 3 m langem H07RN-F-Kabel (1,5 mm<sup>2</sup>). Inklusive LED-Modul mit 4000K.



TLG\_AFP2\_F\_L\_1.jpg

Abmessungen: 729 x 360 x 115 mm  
Leuchten Leistung: 298 W  
Leuchten Lichtstrom: 48099 lm  
Leuchten Lichtausbeute: 161 lm/W  
Gewicht: 14,18 kg  
Windangriffsfläche: 0.068 m<sup>2</sup>



TLG\_AFP2\_M\_L.wmf

Dieses Produkt enthält Lichtquellen der Energieeffizienzklassen D, E.

Die mit \* gekennzeichneten Werte sind Bemessungswerte. Thorn setzt bewährte und geprüfte Komponenten von führenden Lieferanten ein. Dennoch kann es bei einzelnen LEDs während ihrer Nennlebensdauer vereinzelt zu technologisch bedingten Ausfällen kommen. Laut internationalen Standards besteht für den Nominallichtstrom und die Anschlusslast eine Toleranz von  $\pm 10\%$ . Die Werte gelten, wenn nicht anders angegeben, für eine Umgebungstemperatur von 25°C.

Die Produkte von Thorn Lighting unterliegen einer kontinuierlichen Weiterentwicklung. Wir behalten uns vor, ohne weitere Publikation technische oder formale Änderungen an unseren Produkten vorzunehmen.

© Thorn Lighting