

D-CO Encastrés de sol

96257239 D-CO R LED MAXI 6L50 840 CL

THORN



D-CO Encastrés de sol

Encastré de sol, taille Maxi équipé de 6 LED blanc 1,2 W utilisable pour des applications intérieures et extérieures.

Corps en aluminium.

Pot d'encastrement en ABS, livré avec couvercle.

Fermeture en verre trempé transparent.

Collerette en Acier inox.

Résistance (charge statique) 500 kg.

Livré précâblé longueur 5 m.

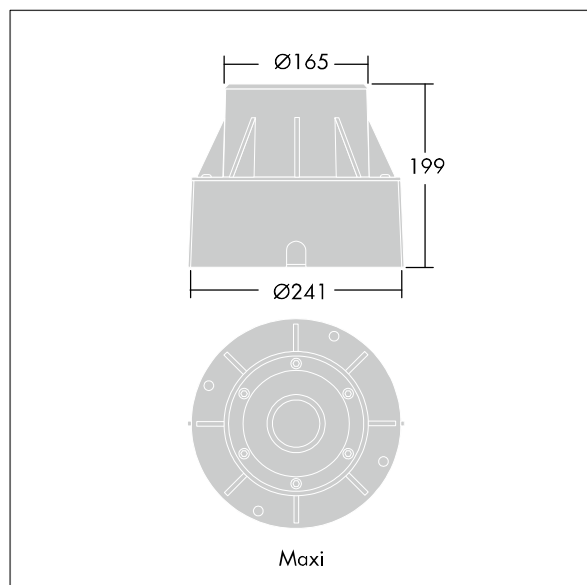
Dimensions : Ø241 x 199 mm

Puissance du luminaire: 12 W

Poids : 3 kg



TLG_DCOL_F_LEDMAXIANGL.jpg



TLG_DCOL_M_ODL-165GZ.wmf

Toutes les valeurs marquées d'un * sont des valeurs nominales. Thorn utilise des composants testés et éprouvés, en provenance des meilleurs fournisseurs. Dans certains cas isolés, il se peut qu'il y ait des pannes de nature technologique au niveau des LED individuels, pendant le cycle de vie nominal du produit. Les normes internationales fixent la tolérance du flux initial et de la charge associée à $\pm 10\%$. Sauf indication contraire, les valeurs sont applicables pour une température ambiante de 25 °C.

Les produits de Thorn Lighting sont perfectionnés en permanence. Nous nous réservons le droit d'apporter des modifications à nos produits sans autres publications.

© Thorn Lighting

D-CO Encastrés de sol

96257239 D-CO R LED MAXI 6L50 840 CL

THORN