

# Avenue F2

# THORN

96265443 AVF 18L70-730 RS CL BS 3550 CL1 CON ->



## Avenue F2

Lanterne décorative portée avec distribution symétrique. Equipé d'un 50% circuit de réduction de puissance, qui entre en vigueur 3 heures avant et 5 heures après un minuit calculé. Il peut être désactivé à l'installation avec un interrupteur interne facilement accessible. Classe électrique I, IP66, IK08. Base et bras : aluminium fonderie (EN AC-46000), capot : aluminium tourné, entièrement peint gris de teinte sable foncé 900 (similaire à RAL7043) thermopoudré. Diffuseur : Polycarbonate (PC) transparent. Visserie : Acier inox. Livré en un carton. Protection contre les surtensions : 10 kV en mode commun single pulse et 8 kV en mode commun multipulse; 6 kV en mode différentiel multipulse. Si un système DALI est connecté: 6 kV en mode mode commun et mode différentiel multipulse. Livré avec LED 3 000 K

Installation portée sur un emmanchement de Ø76 mm et 100 mm de long.

Dimensions : Ø700/720 x 500 mm

Puissance du luminaire: 40 W

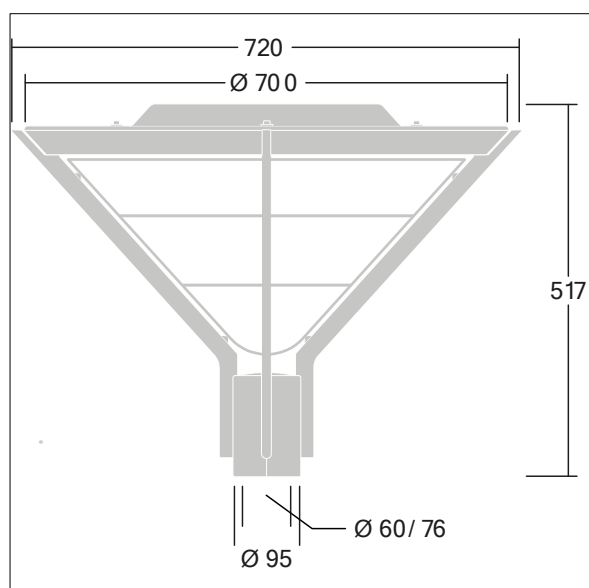
Poids : 9,1 kg

Scx : 0.17 m<sup>2</sup>

Efficacité lumineuse du luminaire: 121 lm/W



TLG\_AVNF\_F\_3\_AR2\_1700.jpg



TLG\_AVNF\_M\_LD1.wmf

Toutes les valeurs marquées d'un \* sont des valeurs nominales. Thorn utilise des composants testés et éprouvés, en provenance des meilleurs fournisseurs. Dans certains cas isolés, il se peut qu'il y ait des pannes de nature technologique au niveau des LED individuels, pendant le cycle de vie nominal du produit. Les normes internationales fixent la tolérance du flux initial et de la charge associée à ± 10 %. Sauf indication contraire, les valeurs sont applicables pour une température ambiante de 25 °C.

Les produits de Thorn Lighting sont perfectionnés en permanence. Nous nous réservons le droit d'apporter des modifications à nos produits sans autres publications.

© Thorn Lighting

## Avenue F2

96265443 AVF 18L70-730 RS CL BS 3550 CL1 CON ->

THORN