

# Omega Circular

THORN

96627782 OMEGA C LED3200-840 HF E3 R500



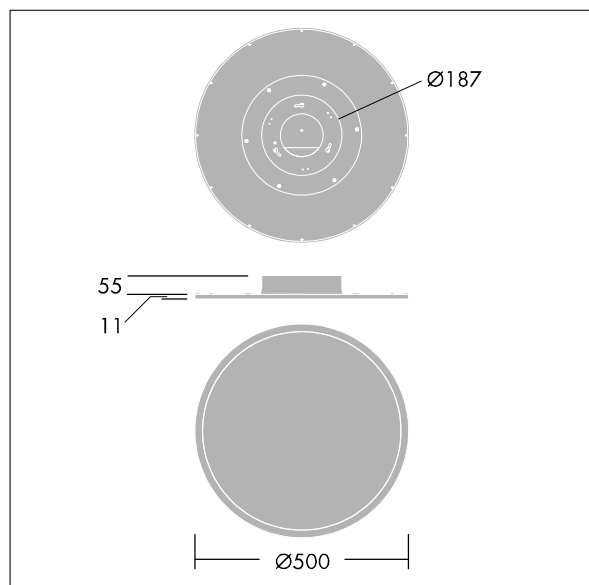
## Omega Circular

Dalle circulaire polyvalente pour encastrement dans une découpe de Ø200mm. Electronique, non gradable circuit d'éclairage de secours, test manuel, 3 heures. Classe électrique I, IP20. Corps : aluminium et acier, blanc (RAL 9016). Diffuseur : acrylique opale. Livré avec LED 4 000 K.

Dimensions : Ø500 x 55 mm  
Puissance du luminaire: 42 W  
Flux lumineux du luminaire: 3374 lm  
Efficacité lumineuse du luminaire: 80 lm/W  
Poids : 4,5 kg



TLG\_OMGC\_F\_PDB.jpg



TLG\_OMGC\_M\_3400.wmf

Ce produit contient une source lumineuse de classe d'efficacité énergétique E.

Toutes les valeurs marquées d'un \* sont des valeurs nominales. Thorn utilise des composants testés et éprouvés, en provenance des meilleurs fournisseurs. Dans certains cas isolés, il se peut qu'il y ait des pannes de nature technologique au niveau des LED individuels, pendant le cycle de vie nominal du produit. Les normes internationales fixent la tolérance du flux initial et de la charge associée à  $\pm 10\%$ . Sauf indication contraire, les valeurs sont applicables pour une température ambiante de 25 °C.

Les produits de Thorn Lighting sont perfectionnés en permanence. Nous nous réservons le droit d'apporter des modifications à nos produits sans autres publications.  
© Thorn Lighting