

# Voyager Solid

96629764 VOYAGER SOLID L MS E3-S WH

THORN

IEC EN  
60598-1  
RG 1

IP65

IK07



T<sub>a</sub> 5  
40

## Voyager Solid

Plafonnier LED de secours pour fixation au plafond ou au mur. Electronique, non gradable Luminaire à batterie individuelle, test manuel (3 heures). Corps : taille Large, Polycarbonate (PC) blanc. Couverture : Polycarbonate (PC) transparent. Classe électrique II, IP65. Légendes ISO internes disponibles pour une distance de visionnement 26m (96629768, à commander séparément).

Les luminaires de secours autonomes nécessitent des batteries longue durée. Les batteries Thorn sont robustes et accompagnées d'une garantie de trois ans (applicable sous réserve des conditions de et de la portée figurant dans la garantie du constructeur sur les produits Thorn, qui sera applicable de manière similaire et qui est disponible sur

[http://www.thornlighting.com/en/products/5-year-guarantee/5-year-warranty/terms-of-guarantee\\_en.pdf](http://www.thornlighting.com/en/products/5-year-guarantee/5-year-warranty/terms-of-guarantee_en.pdf). La garantie de la batterie ne sera pas valide si le produit a été installé plus de trois (3) mois après sa livraison EXW (Incoterms 2010).

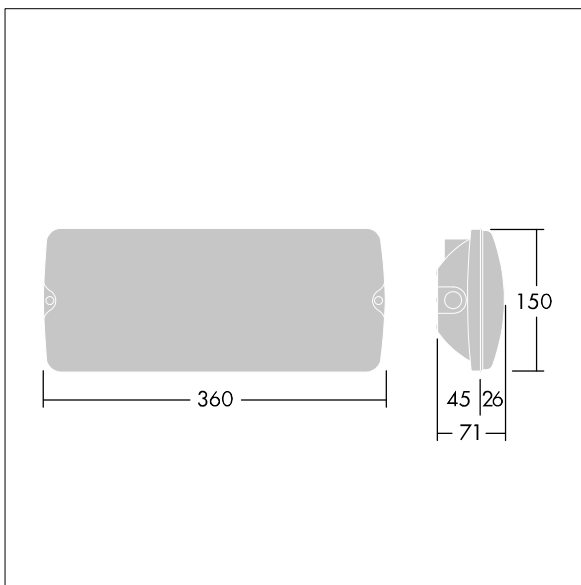
Dimensions : 360 x 150 x 71 mm

Puissance du luminaire: 3,1 W

Poids : 0,9 kg



TLG\_VYSO\_F\_OPL.jpg



TLG\_VYSO\_M\_LDL.wmf

Toutes les valeurs marquées d'un \* sont des valeurs nominales. Thorn utilise des composants testés et éprouvés, en provenance des meilleurs fournisseurs. Dans certains cas isolés, il se peut qu'il y ait des pannes de nature technologique au niveau des LED individuels, pendant le cycle de vie nominal du produit. Les normes internationales fixent la tolérance du flux initial et de la charge associée à  $\pm 10\%$ . Sauf indication contraire, les valeurs sont applicables pour une température ambiante de 25 °C.

Les produits de Thorn Lighting sont perfectionnés en permanence. Nous nous réservons le droit d'apporter des modifications à nos produits sans autres publications.

© Thorn Lighting