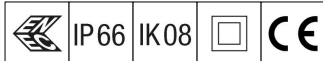


## EP 445

# THORN

96629563 EP445 24L70-740 CD-A BPS CL2 MSU



### EP 445

Lanterne de style 19e siècle avec 24 LED, courant commutable et optique Confort pour rue. Équipé d'un circuit de réduction de puissance, profil sélectionné par un interrupteur rotatif. Classe électrique II, IP66, IK08. Corps : aluminium fonderie, laqué noir (similaire à RAL9005) texturé. Boîtier : verre extra épais 4 mm, transparent. Livré avec LED 4 000 K

Dimensions : 436 x 436 x 725 mm

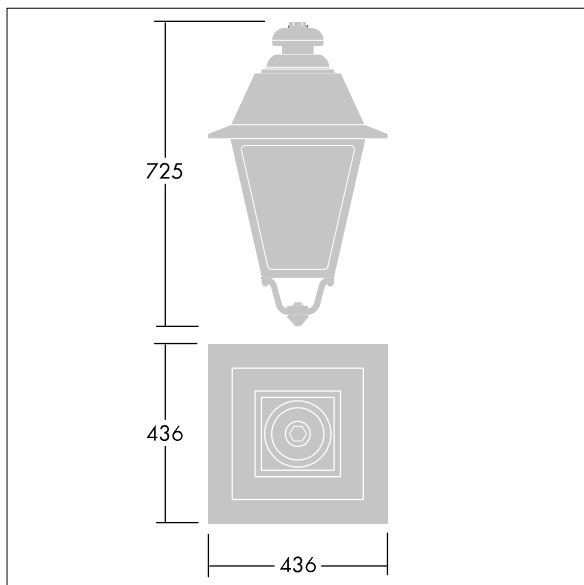
Puissance du luminaire: 53 W

Poids : 8,7 kg

Scx : 0.19 m<sup>2</sup>



TLG\_EP44\_F\_MSU.jpg



TLG\_EP44\_M\_SUS.wmf

Ce produit contient une source lumineuse de classe d'efficacité énergétique C.

Toutes les valeurs marquées d'un \* sont des valeurs nominales. Thorn utilise des composants testés et éprouvés, en provenance des meilleurs fournisseurs. Dans certains cas isolés, il se peut qu'il y ait des pannes de nature technologique au niveau des LED individuels, pendant le cycle de vie nominal du produit. Les normes internationales fixent la tolérance du flux initial et de la charge associée à  $\pm 10\%$ . Sauf indication contraire, les valeurs sont applicables pour une température ambiante de 25 °C.

Les produits de Thorn Lighting sont perfectionnés en permanence. Nous nous réservons le droit d'apporter des modifications à nos produits sans autres publications.

© Thorn Lighting