

96632908 ARW 12L70-740 WSC CL CL1 W5 T76 ANT



## Aerie

Lanterne LED discrète, à montage top, avec une conception intemporelle. Driver pour 12 LED, entraînés à 700mA avec une distribution Confort pour rue large (asymétrique). Classe électrique I, IP66, IK10. Capot et socle : aluminium fonderie thermopoudré résistant à la corrosion et adapté aux environnements C5, finition texturé gris anthracite 900 sablé. Boîtier : Polycarbonate (PC) large anti-UV avec finition transparent. Livré avec LED 4 000 K. Montage top sur mât de  $\varnothing$  76mm. Pré-câblé avec 5 m de câble.

Dimensions :  $\varnothing$ 602 x 586 mm

Puissance du luminaire: 27 W

Flux lumineux du luminaire: 3960 lm

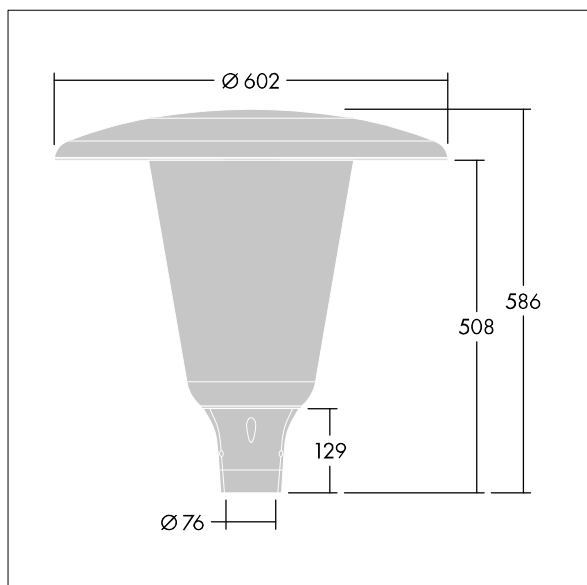
Efficacité lumineuse du luminaire: 147 lm/W

Poids : 11,12 kg

Scx : 0.172 m<sup>2</sup>



TLG\_AERI\_F\_W\_CL.jpg



TLG\_AERI\_M\_T76\_W.wmf

Ce produit contient une source lumineuse de classe d'efficacité énergétique D.

Toutes les valeurs marquées d'un \* sont des valeurs nominales. Thorn utilise des composants testés et éprouvés, en provenance des meilleurs fournisseurs. Dans certains cas isolés, il se peut qu'il y ait des pannes de nature technologique au niveau des LED individuels, pendant le cycle de vie nominal du produit. Les normes internationales fixent la tolérance du flux initial et de la charge associée à  $\pm$  10 %. Sauf indication contraire, les valeurs sont applicables pour une température ambiante de 25 °C.

Les produits de Thorn Lighting sont perfectionnés en permanence. Nous nous réservons le droit d'apporter des modifications à nos produits sans autres publications.

© Thorn Lighting

**Aerie**

**96632908 ARW 12L70-740 WSC CL CL1 W5 T76 ANT**

**THORN**