

Omega Pro 2

THORN

96633088 OP2 3000-840 CKIT+ MPT Q625

IEC EN 60598-1 RG 0				IK03					650°C	T _a 0 +35
---------------------------	--	--	--	------	--	--	--	--	-------	-------------------------

Omega Pro 2

Luminaire LED encastré/plafonnier/suspension. Driver, gradable DALI-2. Classe électrique II, IP40_IP20, Résistance aux impacts : IK03. Corps : tôle d'acier, blanc (similaire à RAL9016). Diffuseur : Polycarbonate (PC) anti-UV. Optique microprismatique pour un espacement maximisé avec réservation centrale pour la gestion. Connexion électrique via borniers à poussoirs, 7 pôles, repiquage possible.

Livré avec LED 4 000 K, Indice min. de rendu des couleurs: 80

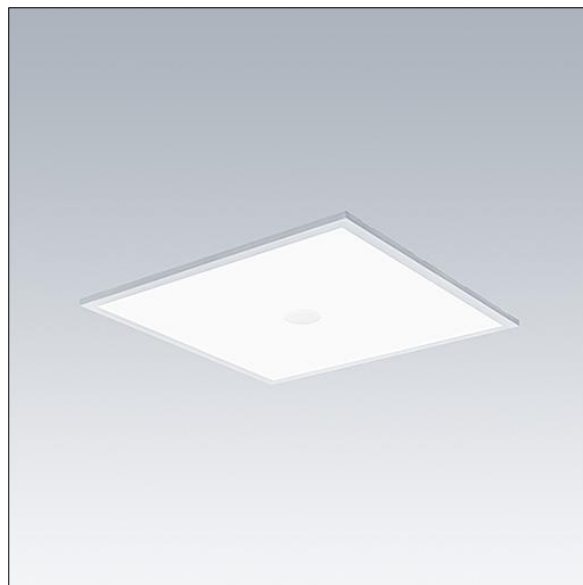
Dimensions : 622 x 622 x 57 mm

Puissance du luminaire: 23,7 W

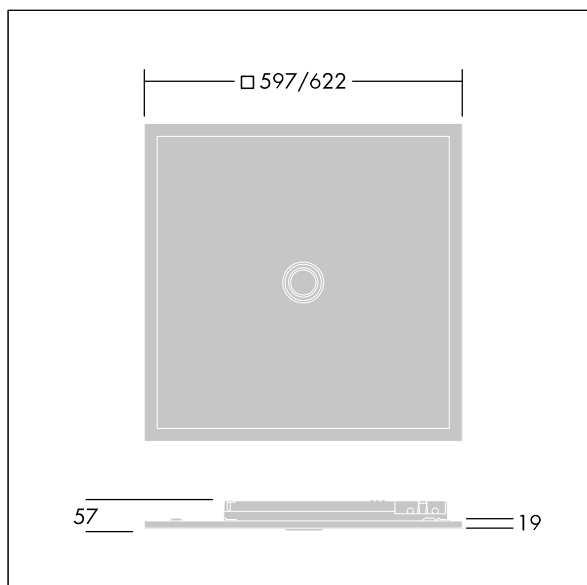
Flux lumineux du luminaire: 3000 lm

Efficacité lumineuse du luminaire: 127 lm/W

Poids : 5,75 kg



TLG_OMP2_F_QMPTKIT_PDB.jpg



TLG_OMP2_M_QKIT.wmf

Ce produit contient une source lumineuse de classe d'efficacité énergétique D.

Toutes les valeurs marquées d'un * sont des valeurs nominales. Thorn utilise des composants testés et éprouvés, en provenance des meilleurs fournisseurs. Dans certains cas isolés, il se peut qu'il y ait des pannes de nature technologique au niveau des LED individuels, pendant le cycle de vie nominal du produit. Les normes internationales fixent la tolérance du flux initial et de la charge associée à $\pm 10\%$. Sauf indication contraire, les valeurs sont applicables pour une température ambiante de 25 °C.

Les produits de Thorn Lighting sont perfectionnés en permanence. Nous nous réservons le droit d'apporter des modifications à nos produits sans autres publications.

© Thorn Lighting