

# LED Fit

# THORN

## 96633103 LEDFIT S 45W A/S CL1 L830



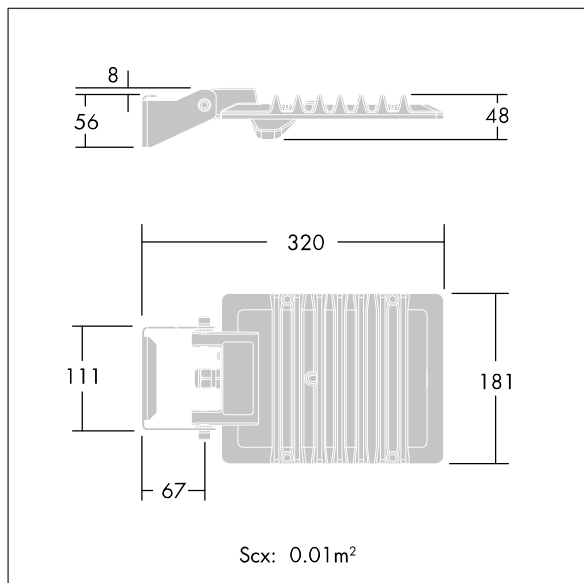
### LED Fit

Projecteur LED compact, Small ultra-léger avec optique asymétrique. Classe électrique I, IP66, Résistance aux impacts : IK07. Corps : aluminium fonderie Gris pâle 150 sablé et texturé (similaire à RAL9006).. Fourche : aluminium. Fermeture : Polycarbonate (PC). Pré-câblé avec un câble lg. 60 cm. La fourche peut être fixée par un boulon M10 et/ou deux boulons M8, elle est orientable et réversible pour permettre différentes positions de fixation. Livré avec LED 3 000 K.

Dimensions : 181 x 236 x 48 mm  
Puissance du luminaire: 45 W  
Flux lumineux du luminaire: 4300 lm  
Efficacité lumineuse du luminaire: 96 lm/W  
Poids : 1,7 kg



TLG\_LEDF\_F\_SPDB.jpg



TLG\_LEDF\_M\_45W.wmf

Ce produit contient une source lumineuse de classe d'efficacité énergétique E.

Toutes les valeurs marquées d'un \* sont des valeurs nominales. Thorn utilise des composants testés et éprouvés, en provenance des meilleurs fournisseurs. Dans certains cas isolés, il se peut qu'il y ait des pannes de nature technologique au niveau des LED individuels, pendant le cycle de vie nominal du produit. Les normes internationales fixent la tolérance du flux initial et de la charge associée à  $\pm 10\%$ . Sauf indication contraire, les valeurs sont applicables pour une température ambiante de 25 °C.

Les produits de Thorn Lighting sont perfectionnés en permanence. Nous nous réservons le droit d'apporter des modifications à nos produits sans autres publications.  
© Thorn Lighting