

## Legend

**96633500 LEGEND 36L70 NR 730 CL2 T60 U1**



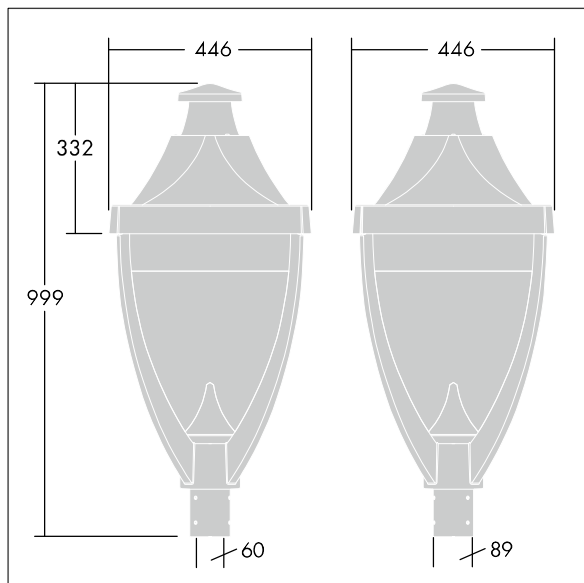
### Legend

Lanterne LED patrimoine moderne Installation portée avec optique fermée. Electronique, . Classe électrique II, IP65, IK08. Corps : aluminium fonderie thermopoudré gris 900, finition texturé (close to RAL 7043). Boîtier : verre trempé. Protection contre les surtensions : 10 kV en mode commun single pulse et 8 kV en mode commun multipulse; 6 kV en mode différentiel multipulse. Si un système DALI est connecté: 6 kV en mode mode commun et mode différentiel multipulse. Livré avec LED 3 000 K.

Dimensions : 446 x 446 x 999 mm  
 Puissance du luminaire: 77 W  
 Poids : 17,5 kg  
 Scx : 0.14 m<sup>2</sup>



TLG\_LGND\_F\_CLS\_U1.jpg



TLG\_LGND\_M\_MTP.wmf

Ce produit contient une source lumineuse de classe d'efficacité énergétique D.

Toutes les valeurs marquées d'un \* sont des valeurs nominales. Thorn utilise des composants testés et éprouvés, en provenance des meilleurs fournisseurs. Dans certains cas isolés, il se peut qu'il y ait des pannes de nature technologique au niveau des LED individuels, pendant le cycle de vie nominal du produit. Les normes internationales fixent la tolérance du flux initial et de la charge associée à  $\pm 10\%$ . Sauf indication contraire, les valeurs sont applicables pour une température ambiante de 25 °C.

Les produits de Thorn Lighting sont perfectionnés en permanence. Nous nous réservons le droit d'apporter des modifications à nos produits sans autres publications.  
 © Thorn Lighting

## Legend

96633500 LEGEND 36L70 NR 730 CL2 T60 U1

THORN