



Olsys Area

Un projecteur LED avec distribution asymétrique pour l'éclairage de grands espaces. Electronique, non gradable. Classe électrique I, IP66, IK08. Corps : aluminium fonderie (AS9U), thermopoudré gris argent (proche RAL 9006). Boîtier : Polycarbonate (PC) transparent. Optique : Polycarbonate (PC). Livré en un carton, prêt à installer. Fixations à commander séparément. Livré avec LED 4 000 K

Température ambiante : -30°C à +50°C

Dimensions : 330 x 225 x 59 mm

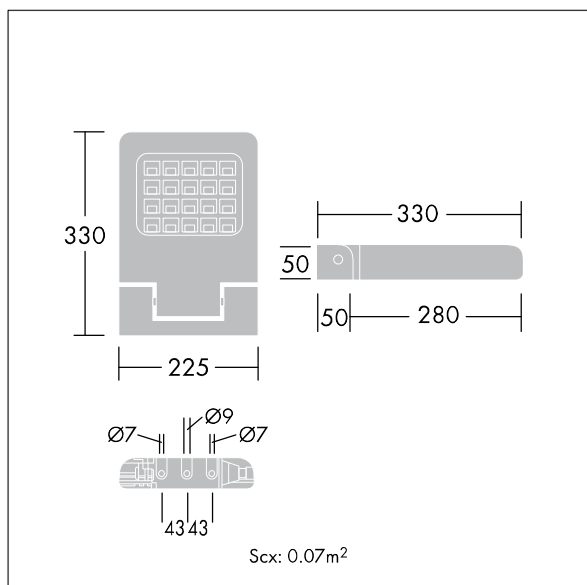
Puissance du luminaire: 40,5 W

Poids : 2,85 kg

Scx : 0.07 m²



TLG_OSYS_F_1ASPDB.jpg



TLG_OSYS_M_AREA1.wmf

Ce produit contient une source lumineuse de classe d'efficacité énergétique C.

Toutes les valeurs marquées d'un * sont des valeurs nominales. Thorn utilise des composants testés et éprouvés, en provenance des meilleurs fournisseurs. Dans certains cas isolés, il se peut qu'il y ait des pannes de nature technologique au niveau des LED individuels, pendant le cycle de vie nominal du produit. Les normes internationales fixent la tolérance du flux initial et de la charge associée à ± 10 %. Sauf indication contraire, les valeurs sont applicables pour une température ambiante de 25 °C.

Les produits de Thorn Lighting sont perfectionnés en permanence. Nous nous réservons le droit d'apporter des modifications à nos produits sans autres publications.

© Thorn Lighting

Olsys Area

96633542 OLSYS1 18L70 740 CL1 AREA A/S

THORN