

## Beta 3

### 96635034 BETA 3 SURFACE MOUNT KIT 3X12

THORN

#### Beta 3

Kit de fixation en plafonnier pour luminaire Beta 3 1196 x 296mm.

Corps : acier blanc laqué

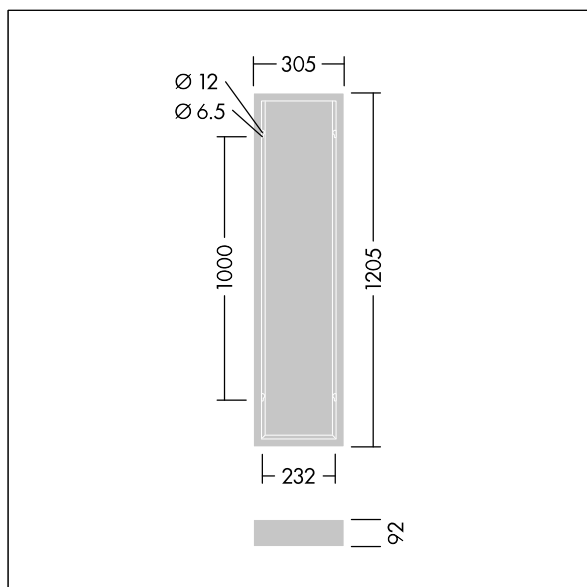
Pour les versions d'éclairage d'urgence, cet accessoire peut **UNIQUEMENT** être utilisé avec les variantes se terminant en "E3S / E3DS". **NE PAS** l'utiliser avec d'autres versions d'éclairage d'urgence.

Dimensions : 1205 x 305 x 92 mm

Poids : 2,5 kg



TLG\_BET3\_F\_SKIT312.jpg



TLG\_BET3\_M\_SKIT312.wmf

Toutes les valeurs marquées d'un \* sont des valeurs nominales. Sauf indication contraire, les valeurs sont applicables pour une température ambiante de 25 °C.

Les produits de Thorn Lighting sont perfectionnés en permanence. Nous nous réservons le droit d'apporter des modifications à nos produits sans autres publications.

© Thorn Lighting