

96635502 FW 12L70-740 NR CL2 T60F ANT

ISO 9223 C5		IP66	IK10				T _a -30 +25
----------------	--	------	------	--	--	--	---------------------------

Flow

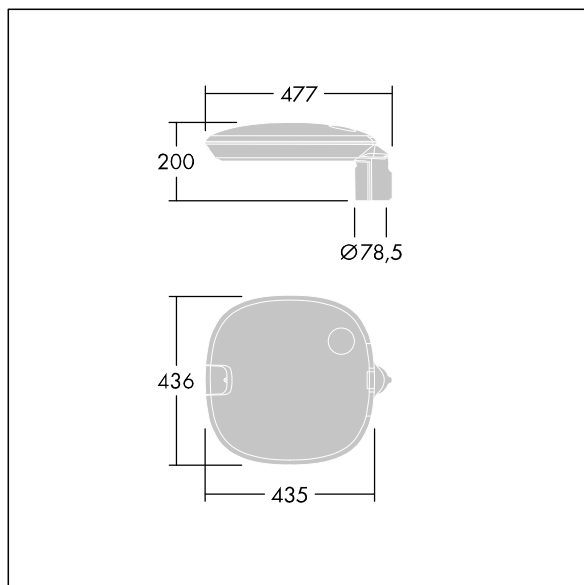
Une lanterne LED très polyvalente avec une distribution pour Route étroite, asymétrique. non gradable
 Electronique, alimentant 12 LED à 700mA. Compatible avec PL, prise Nema à 7 broches. Classe électrique II, IP66, IK10. Corps, couvercle et manchon : aluminium fonderie (EN AC-47100) thermopoudré gris anthracite 900 sablé.. Fermeture : 6 mm d'épaisseur en verre transparent. Livré avec LED 4 000 K. Montage top sur mât de Ø 60 mm, inclinaison 5°, réglable de 0° à +10°.

Protection contre les surtensions : 10 kV en mode commun single pulse et 8 kV en mode commun multipulse; 6 kV en mode différentiel multipulse. Si un système DALI est connecté: 6 kV en mode mode commun et mode différentiel multipulse.

Dimensions : 435 x 436 x 200 mm
 Puissance du luminaire: 28 W
 Flux lumineux du luminaire: 3754 lm
 Efficacité lumineuse du luminaire: 134 lm/W
 Poids : 8 kg
 Scx : 0.054 m²



TLG_FLOW_F_MTP_CL.jpg



TLG_FLOW_M_MTP60.wmf

Ce produit contient une source lumineuse de classe d'efficacité énergétique D.

Toutes les valeurs marquées d'un * sont des valeurs nominales. Thorn utilise des composants testés et éprouvés, en provenance des meilleurs fournisseurs. Dans certains cas isolés, il se peut qu'il y ait des pannes de nature technologique au niveau des LED individuels, pendant le cycle de vie nominal du produit. Les normes internationales fixent la tolérance du flux initial et de la charge associée à ± 10 %. Sauf indication contraire, les valeurs sont applicables pour une température ambiante de 25 °C.

Les produits de Thorn Lighting sont perfectionnés en permanence. Nous nous réservons le droit d'apporter des modifications à nos produits sans autres publications.

© Thorn Lighting

Flow

96635502 FW 12L70-740 NR CL2 T60F ANT

THORN